

# BETON

# AGRA

Hoge kwaliteit in agrarische betonproducten



**HCI - Easyfix**  
**Welzijnsroostervloer**



 **HCl Betonindustrie**

 **EASYFIX**<sup>®</sup>  
DESIGNED TO PERFORM

### HCI rundveeroosters

De bekende HCI rundveeroosters en -balken worden geproduceerd middels directe ontkisting. De betonkwaliteit is C35/45 en gebaseerd op milieuklasse XA3, zoals beschreven in de BRL2812. HCI BetonIndustrie werkt met een zeer lage watercement-factor en zeer intensieve trilling. Een extra handmatige nabewerking zorgt voor een unieke, ruwe oppervlaktestructuur. Voor berijdbare elementen is gerekend met de belastingen uit de RBRV 2001.



### HCI – Easyfix rubberen topping

De HCI-EasyFix rubberen topping is net zo eenvoudig als effectief. De rubberen topping vergroot het dierenwelzijn en vermindert de uitstoot van ammoniak.

De dieren hebben goede grip omdat het rubber bij belasting vervormd door de geribde onderzijde. Het zachte rubber vermindert klauwproblemen en vergroot het vertrouwen van uw koeien.

Doordat het rubber bol is, loopt de urine versneld van de vloer af. Dit vermindert de vorming van ammoniak – zonder klepjes of afdichting van de sleuven. Om te voldoen aan de RAV dient een mestrobot de vaste mest van de vloer te schuiven. Standaard mestrobots zijn prima geschikt voor gebruik op het rubber. Om de bolling van het rubber te volgen, dient het schuifblad wat langer en flexibel te zijn. De definitieve emissiefactor van de vloer is vastgesteld op 8 kg NH<sub>3</sub>.

### Maatwerk en montage

De HCI-EasyFix rubberen topping wordt toegepast in nieuwe en bestaande stallen. De standaard maatvoering is afgestemd op HCI roosterplaten maar kan kosteloos worden aangepast naar de balk- en sleufbreedte van uw bestaande veeroosters. Zo wordt de mestafvoer en de passing van de wiggen gewaarborgd. Het rubber wordt per stal besteld en op maat geproduceerd.

Het product wordt stevig bevestigd met wiggen in de betonsleuven. Er zijn geen schroeven nodig en het rubber kan eenvoudig op maat worden gesneden rondom hekwerken en melkrobots. Montage kan door de veehouder zelf uitgevoerd worden. Het is zwaar, maar eenvoudig werk. De koeien hoeven de stal niet uit.

### Ammoniakreductie in bestaande stallen

In bestaande stallen kan de ammoniakemissie worden verlaagd door de roosters te voorzien van HCI-Easyfix rubber. Mogelijk geeft dit ruimte binnen uw vergunning welke benut kan worden voor uitbreiding van uw bedrijf. Daarnaast zien wij veehouders die een vergunning hebben met beweiden, maar de wens hebben om de dieren op stal te houden.

### RAV-Notering

- RAV-notering: BWL 2017.06
- 8 kg NH<sub>3</sub> per dierplaats per jaar
- Zie [www.infomil.nl](http://www.infomil.nl) voor stalbeschrijving



### Garantie

HCI betonelementen zijn ontworpen volgens de Europese norm NEN-EN 12737 en geproduceerd onder ons KOMO-attest. Als de roosters verwerkt zijn volgens de voorschriften, dan geeft HCI 10 jaar garantie op de betonelementen.

EasyFix rubberelementen zijn gemaakt van natuurrubber en hebben daardoor een lange levensduur. Als de rubbertopping verwerkt is volgens de voorschriften, dan wordt door Easyfix een aflopende kwaliteitsgarantie gegeven van 8 jaar. Daarnaast zijn de producten DLG gecertificeerd voor een aantoonbare levensduur.

### Referenties

HCI adviseert u om onze vloeren in de praktijk te bekijken. Wij brengen u graag in contact met verschillende referenties die u kunt bezoeken. Wij adviseren u graag welk vloersysteem het beste past bij uw situatie en uw wensen.



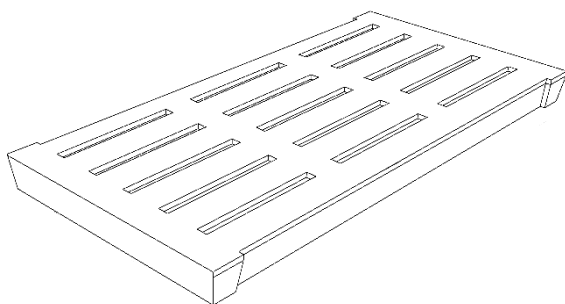
### Nadere informatie

Op onze website [www.hcibeton.nl](http://www.hcibeton.nl) vindt u nadere informatie over onze producten zoals productbeschrijvingen, specificaties, verwerkingsvoorschriften, garantievoorwaarden en algemene voorwaarden.

Naast Easyfix rubber kunt u ook voor welzijnsvloeren, diepstrooiselboxen en eindwanden bij HCI Betonindustrie terecht.

Bij vragen staan wij u graag te woord.

## GROOTVEEROOSTERPLATEN



Lengte cm <sup>1</sup>	Breedte cm <sup>1</sup>	Dikte cm <sup>1</sup>	Belasting
200	99	16	4 ton aslast
220	99	16	4 ton aslast
230	99	16	4 ton aslast
240	99	16	4 ton aslast
250	99	16	4 ton aslast
275	99	16	4 ton aslast
300	99	16	4 ton aslast
325	99	16	4 ton aslast
350	99	16	4 ton aslast
375	99	16	4 ton aslast
400	99	16	4 ton aslast

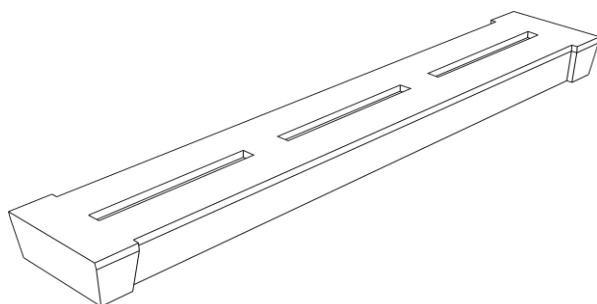
Roostervloer van gewapend beton voor ligboxstallen boven een mestkelder.

Aslast 4 ton

Sleufbreedte: 4 cm

KOMO-gecertificeerd

## TWEELINGBALKEN



Lengte cm <sup>1</sup>	Breedte cm <sup>1</sup>	Dikte cm <sup>1</sup>	Belasting
200	33	16	Vee
220	33	16	Vee
230	33	16	Vee
240	33	16	Vee
250	33	16	Vee
275	33	16	Vee
300	33	16	Vee
325	33	16	Vee
350	33	16	Vee

Roostervloer van gewapend beton voor ligboxstallen boven een mestkelder.

Maximale vloerbelasting 500 kg/m<sup>2</sup>

Sleufbreedte: 4 cm

KOMO-gecertificeerd

## EASYFIX RUBBER TOPPING



De HCI-roostervloeren worden voorzien van een EasyFix Rubberen topping. De rubberen topping wordt speciaal voor HCI gemaakt voor de beste mogelijke aansluiting van rubber op beton. Hierdoor bent u verzekerd van een verhoging van het dierenwelzijn en verlaging van de ammoniakemissie ten opzichte van standaard betonnen veeroosters.

## HCI Betonindustrie

Bezoekadres:  
Kruisbergseweg 13  
7255 AG Hengelo (Gld)

Postadres:  
Postbus 98  
7255 AG Hengelo (Gld)

Telefoon : 0575 - 46 81 81  
Fax : 0575 - 46 11 74  
E-mail : [info@hcibeton.nl](mailto:info@hcibeton.nl)  
Internet : [www.hcibeton.nl](http://www.hcibeton.nl)

Contactpersonen : M. Menkhorst  
0575 - 46 81 33  
[M.Menkhorst@hcibeton.nl](mailto:M.Menkhorst@hcibeton.nl)

H. Timmermans  
06 - 303 931 21  
[H.Timmermans@hcibeton.nl](mailto:H.Timmermans@hcibeton.nl)

